

ZAWORY KULOWE PE

- PE BALL - VALVES
- ШАРОВЫЕ КРАНЫ ПЕ

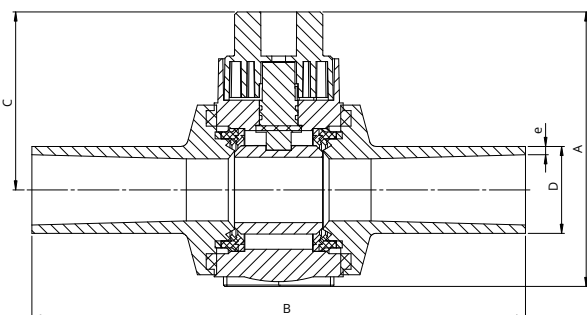
Zastosowanie:

- Gaz i Woda / Instalacje Przemysłowe
- Gas & Water / Industrial Installation
- Газ И Вода / Промышленное Предприятие



ZAWÓR KULOWY PE

- PE Ball-Valve
- Кран шаровый ПЕ



Wymiar / Size / Размер (mm) D	Kod / Code / Код	A (mm)	B (mm)	C (mm)	E (mm)	Waga / Weight / Вес (kg)	Przelot / Bore / Пролёт (mm)
25	ZP02511	205	321	133	85	1,65	19
32	ZP03211	205	321	133	85	1,68	26
40	ZP04011	205	322	133	88	1,71	32,7
50	ZP05011	205	364	133	107,6	1,81	40,8
63	ZP06311	205	339	133	98,1	1,86	45
75	ZP07511	205	358	133	111	2,05	45
90	ZP09011	275	504	169	152	4,95	73,6
110	ZP11011	275	503	169	155	5,25	84
125	ZP12511	275	503	169	154	5,45	93
160	ZP16011	275	470	169	136	6,1	93
180	ZP18011	275	470	169	136	7,5	93
200	ZP20011	275	470	169	136	8,5	93

Zawory mogą być wykorzystywane we wszystkich typach rurociągów PE, gdzie medium jest ciecz lub gaz. Maksymalne ciśnienie robocze zaworu odpowiada ciśnieniu roboczemu danego rurociągu. Zawór wykonany jest w całości z PE 100, nie zawiera elementów stalowych. Otwarcie lub zamknięcie zaworu następuje na podstawie obrotu głowicy zaworu o 90°. Zawór może pracować w pozycji częściowo otwartej.

PE valves can be installed in all types of PE pipelines. Maximum working pressure is equal to maximum working pressure of pipeline. Valve is made completely of PE100, no elements made of metal. All valves are "quarter-turn".

Краны могут быть использованы для всех типов труб из ПЭ, где среда жидкости или газа. Максимальное рабочее давление крана соответствует рабочему давлению трубопровода. Клапан полностью изготовлен из материала PE 100, не содержит стальных элементов. Все клапаны „поворотные на 90”.